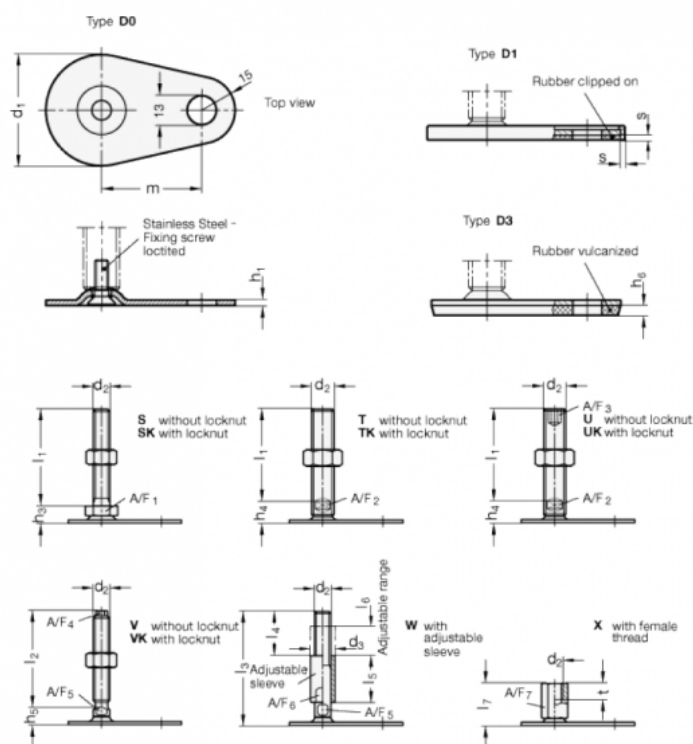


Varenummer: 204350M1280D1SK  
 Beskrivelse: E+G Justerfod  
 GN 43-50-M12-80-D1-SK  
 Note: SK Med møtrik, udvendig sekskant i bunden

## Mål



A/F1 = 17		s = 2
d1 = 50		
d2 = M12		
h1 = 2.5		
h3 = 11		
h6 =		
l1 = 80		
m = 45		